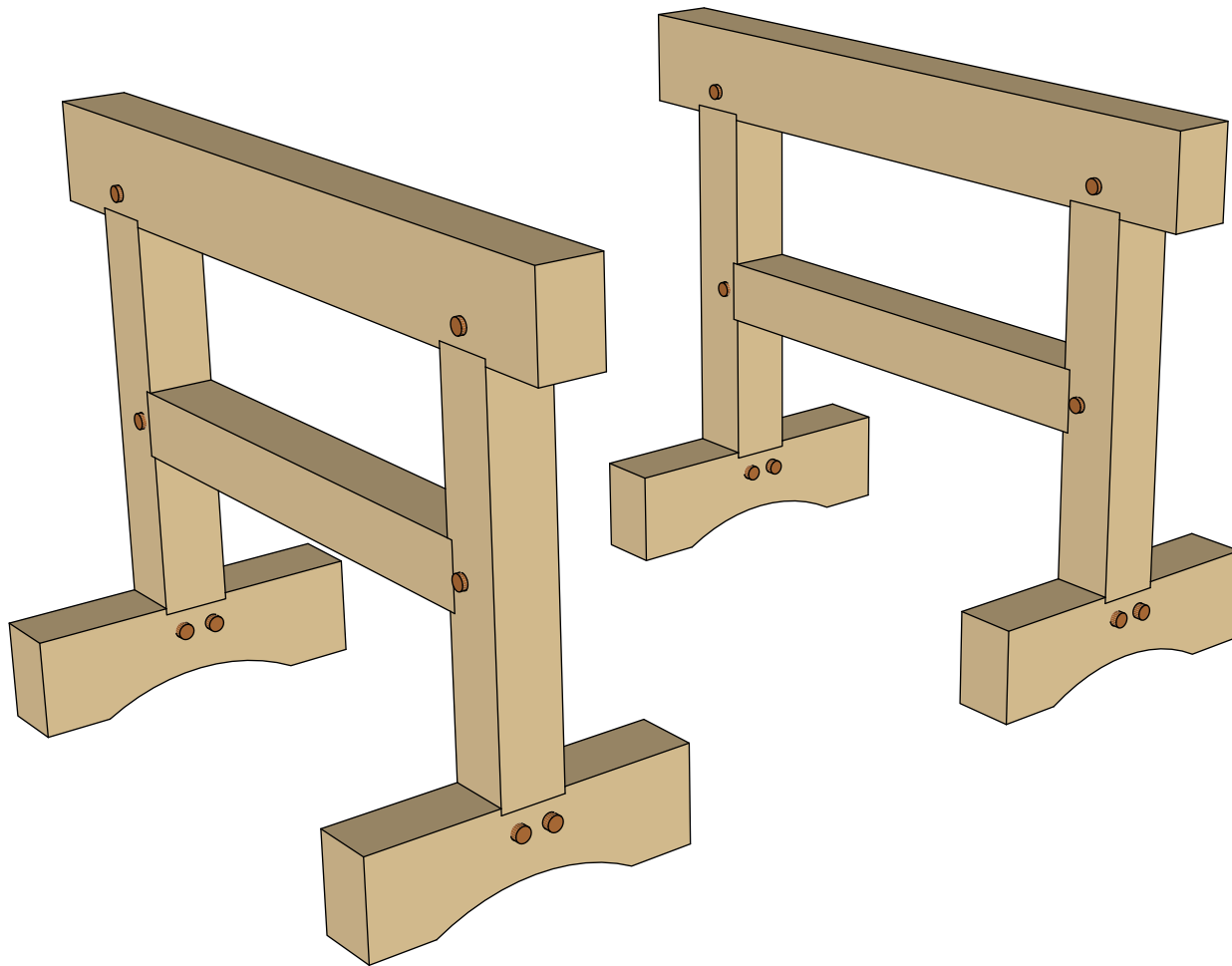


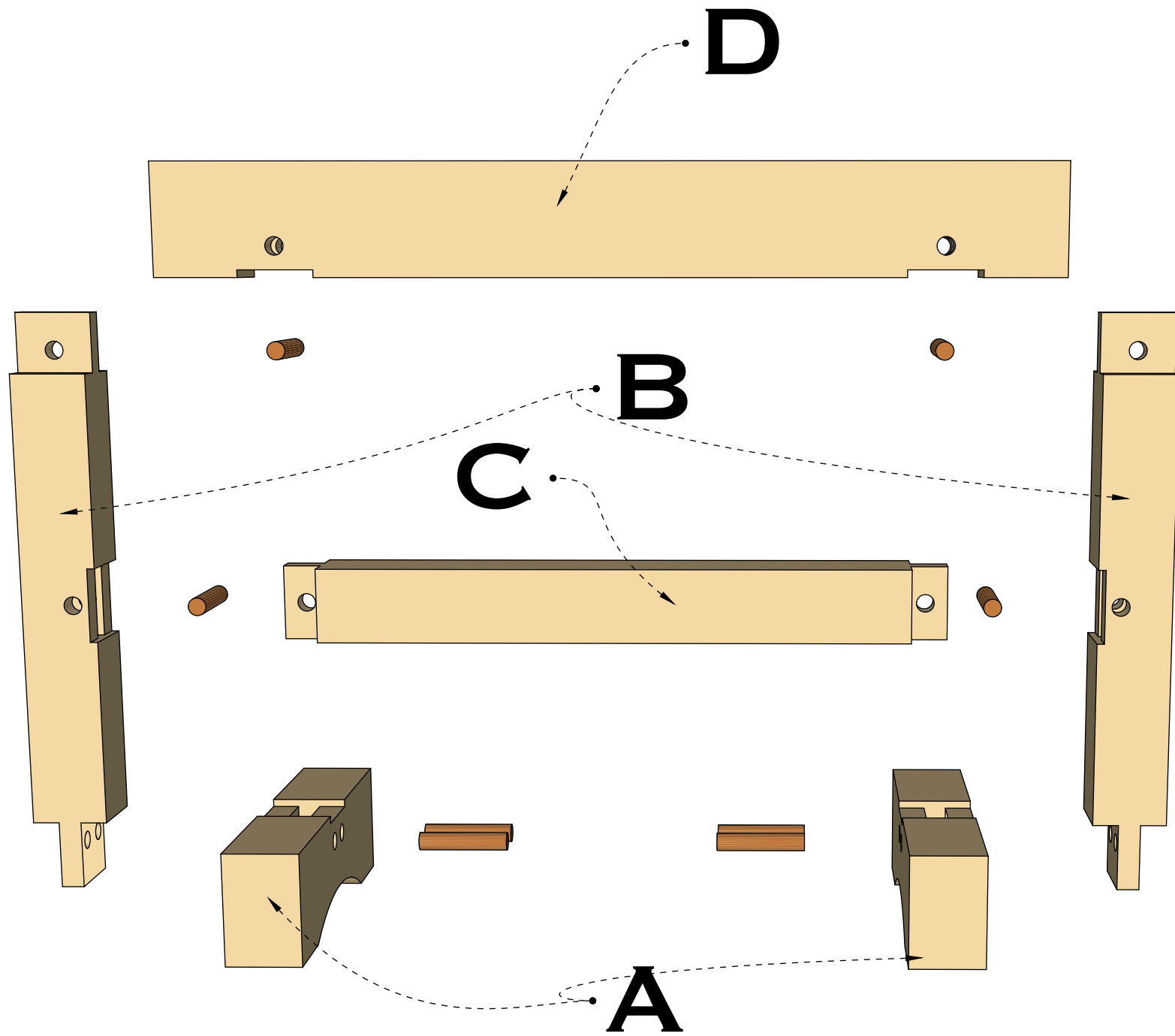
# CABALLETES

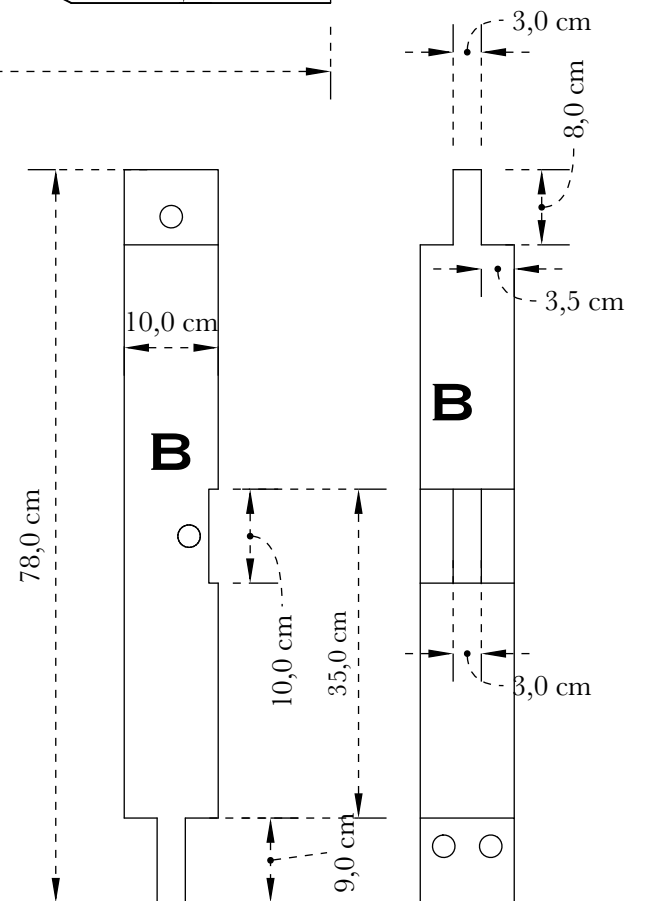
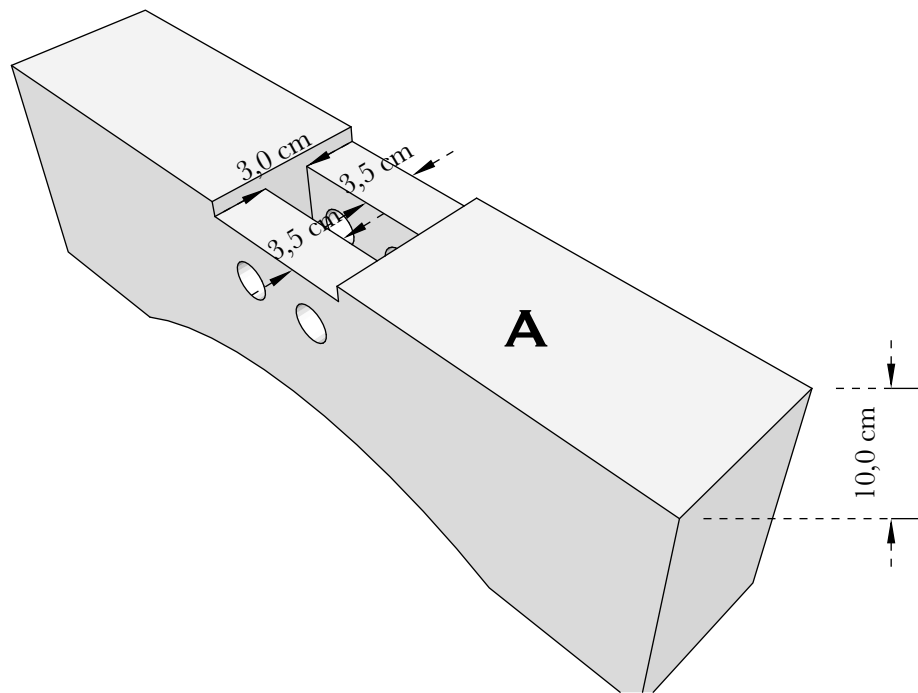
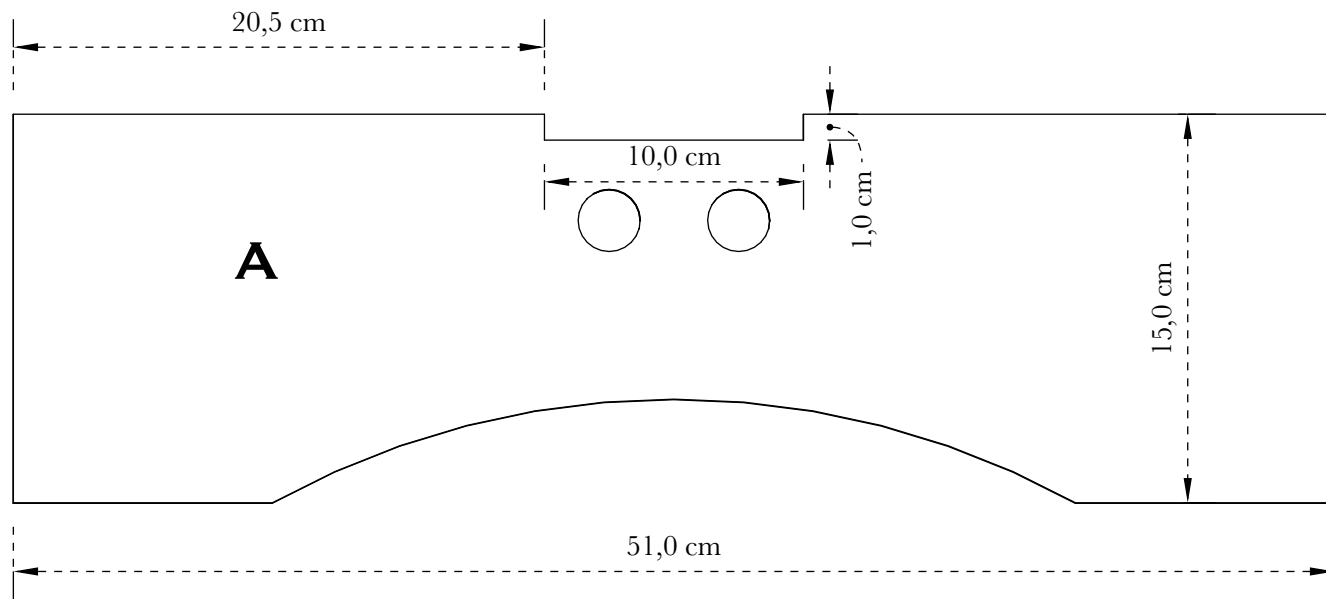
# TIMBER FRAME

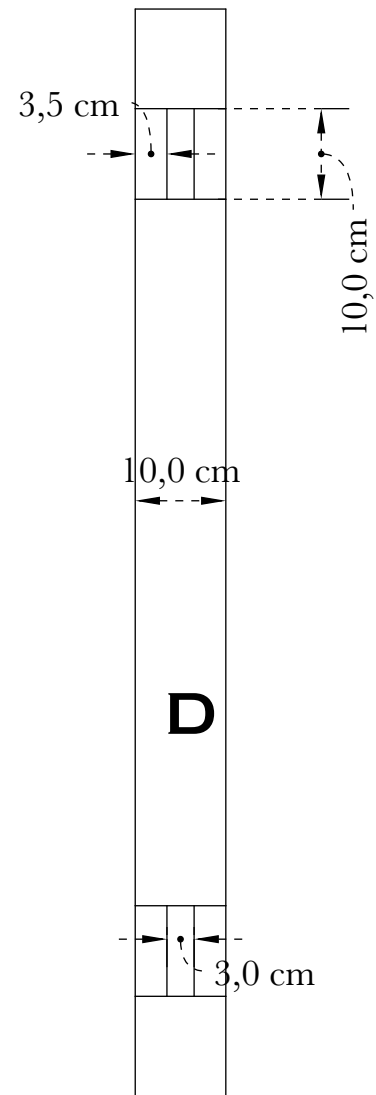
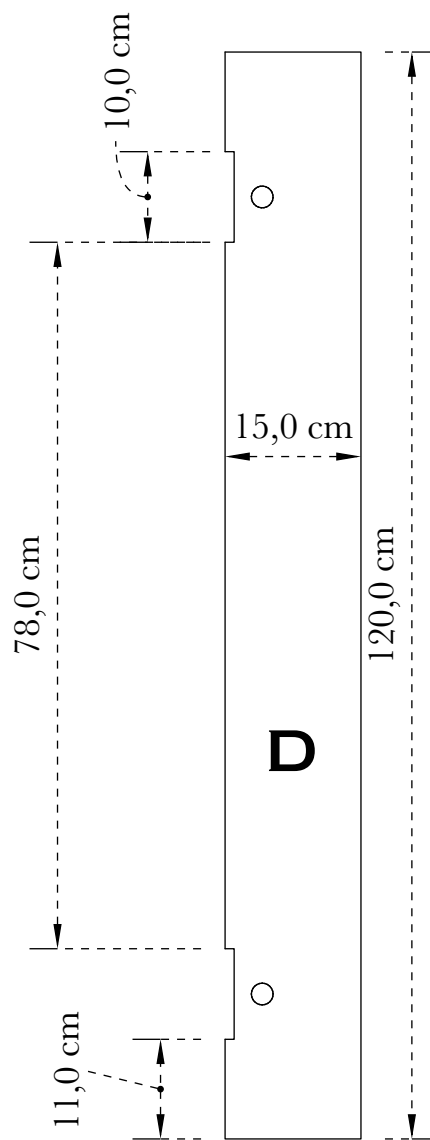
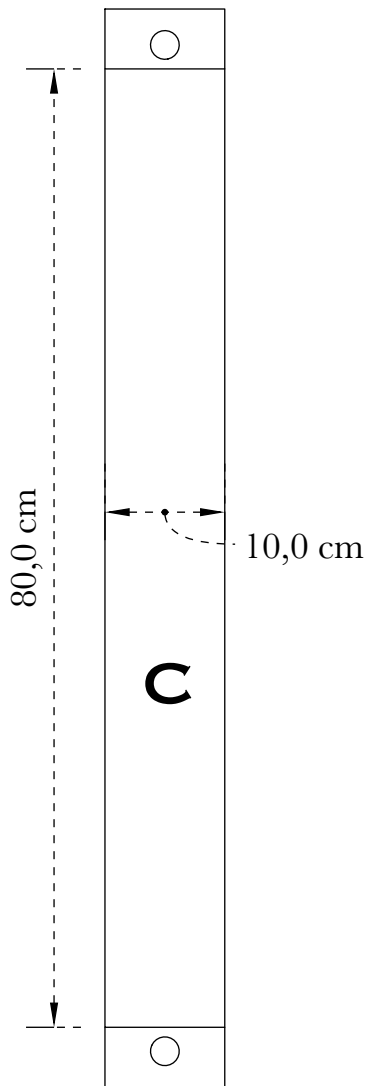
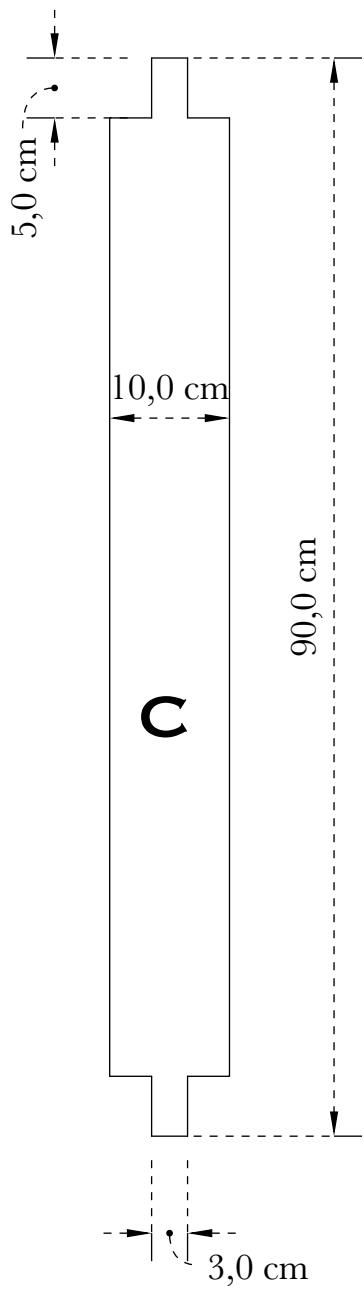


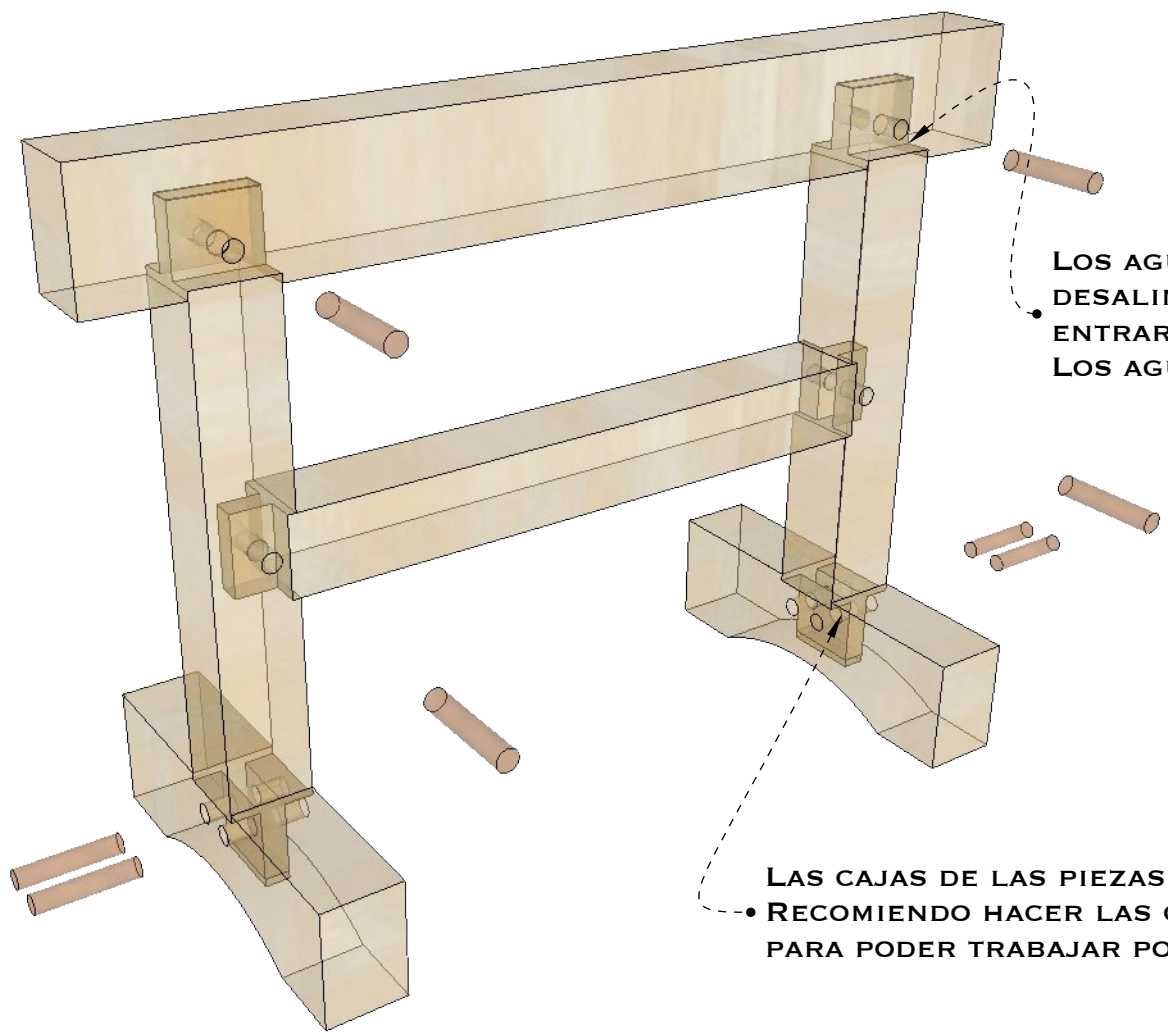
## **LISTA DE CORTES:**

- (2) 10CM X 15CM X 51CM
- (2) 10CM X 10CM X 78CM
- (1) 10CM X 10CM X 90CM
- (1) 10CM X 15CM X 120CM









LOS AGUJEROS DE LA CAJA Y LA ESPIGA PUEDEN DESALINEARSE DE MANERA TAL QUE AL ENTRAR EL TARUGO LAS PIEZAS SE APRIETEN ENTRE SÍ. LOS AGUJEROS SON DE 22MM DE DIÁMETRO

LAS CAJAS DE LAS PIEZAS A PUEDEN ATRAVESAR LA PIEZA.  
• RECOMIENDO HACER LAS CAJAS ANTES DE HACER EL CORTE CURVO PARA PODER TRABAJAR POR AMBOS LADOS CON UNA SUPERFICIE PLANA.