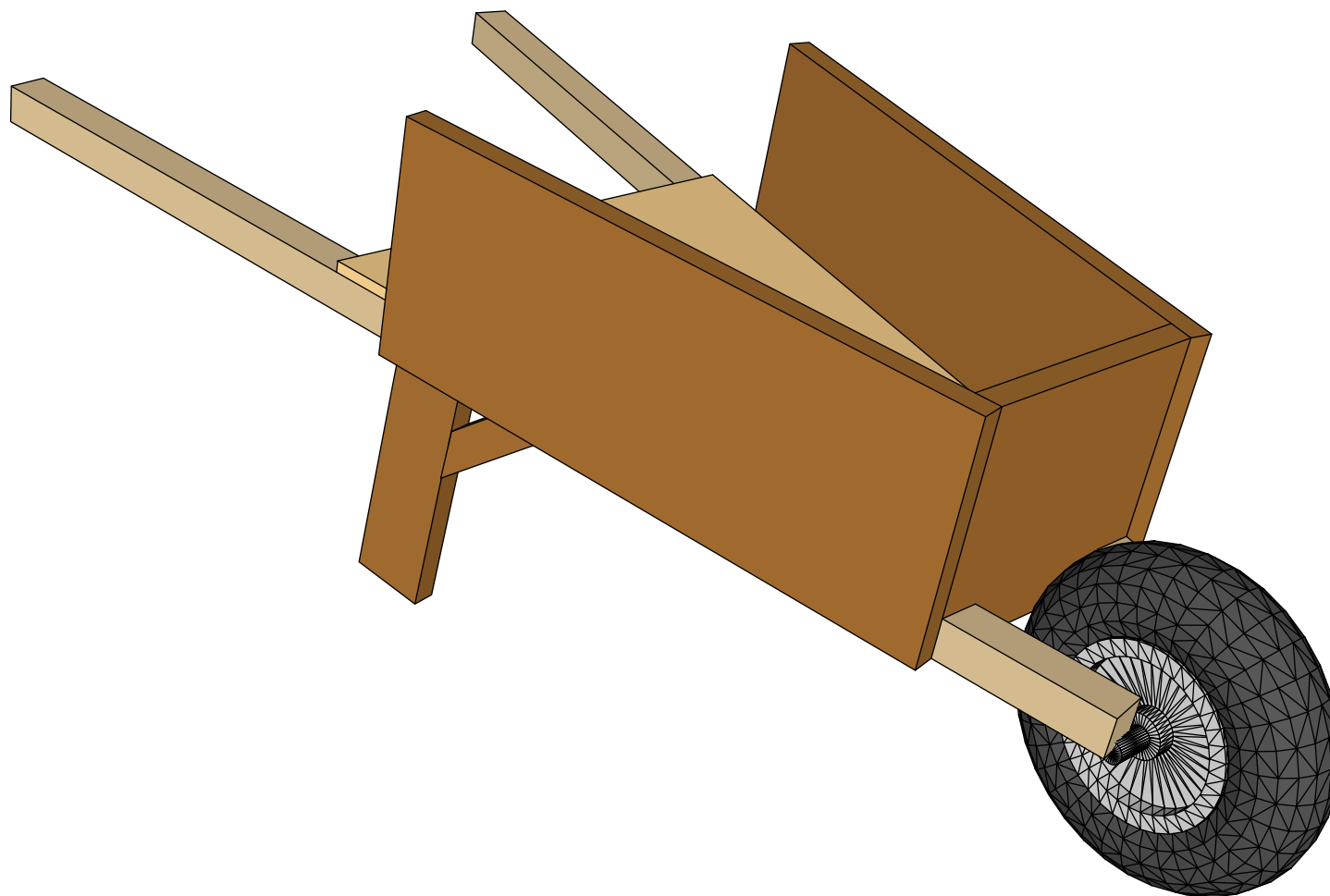


CARRETILLA DE MADERA

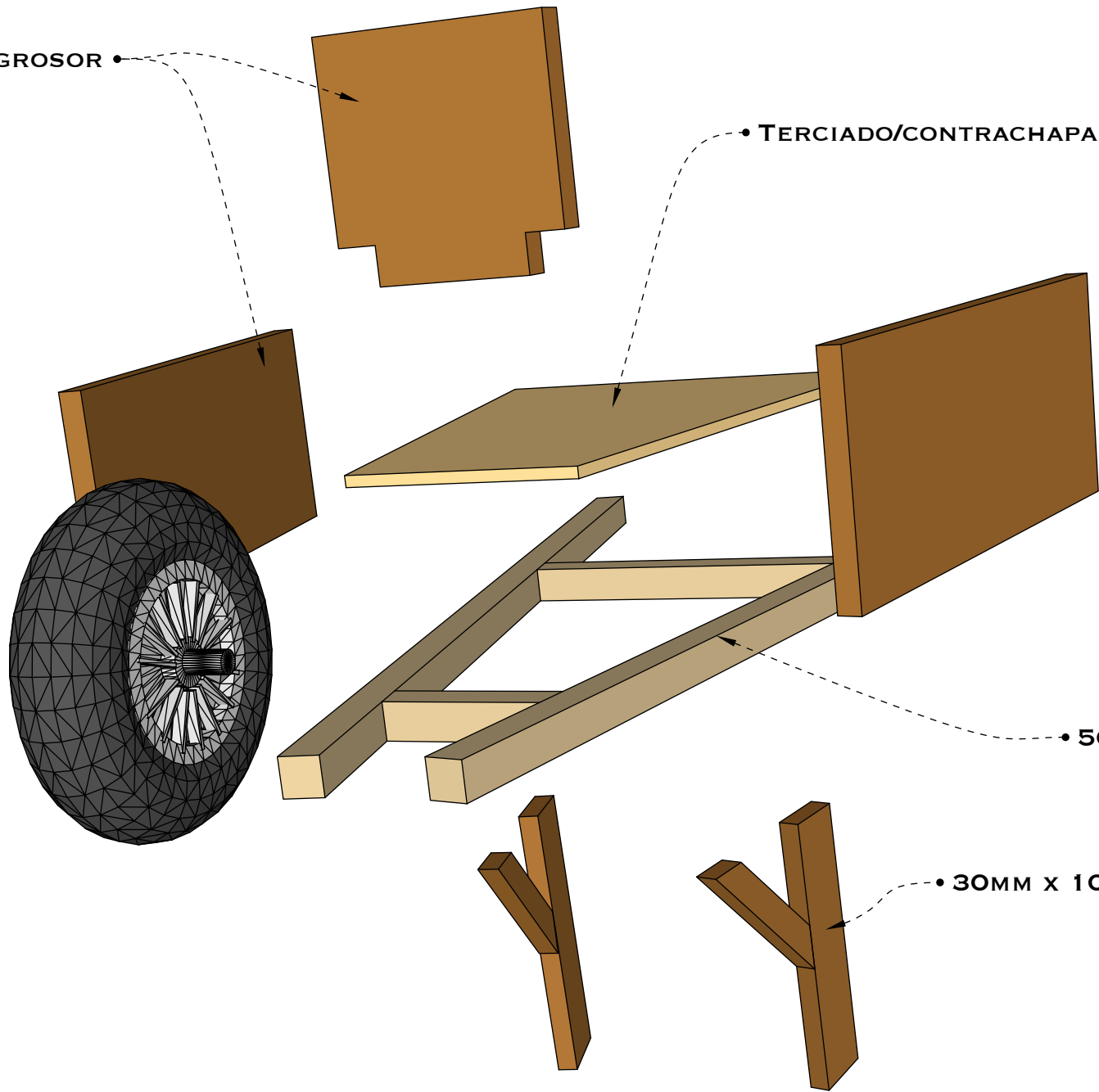


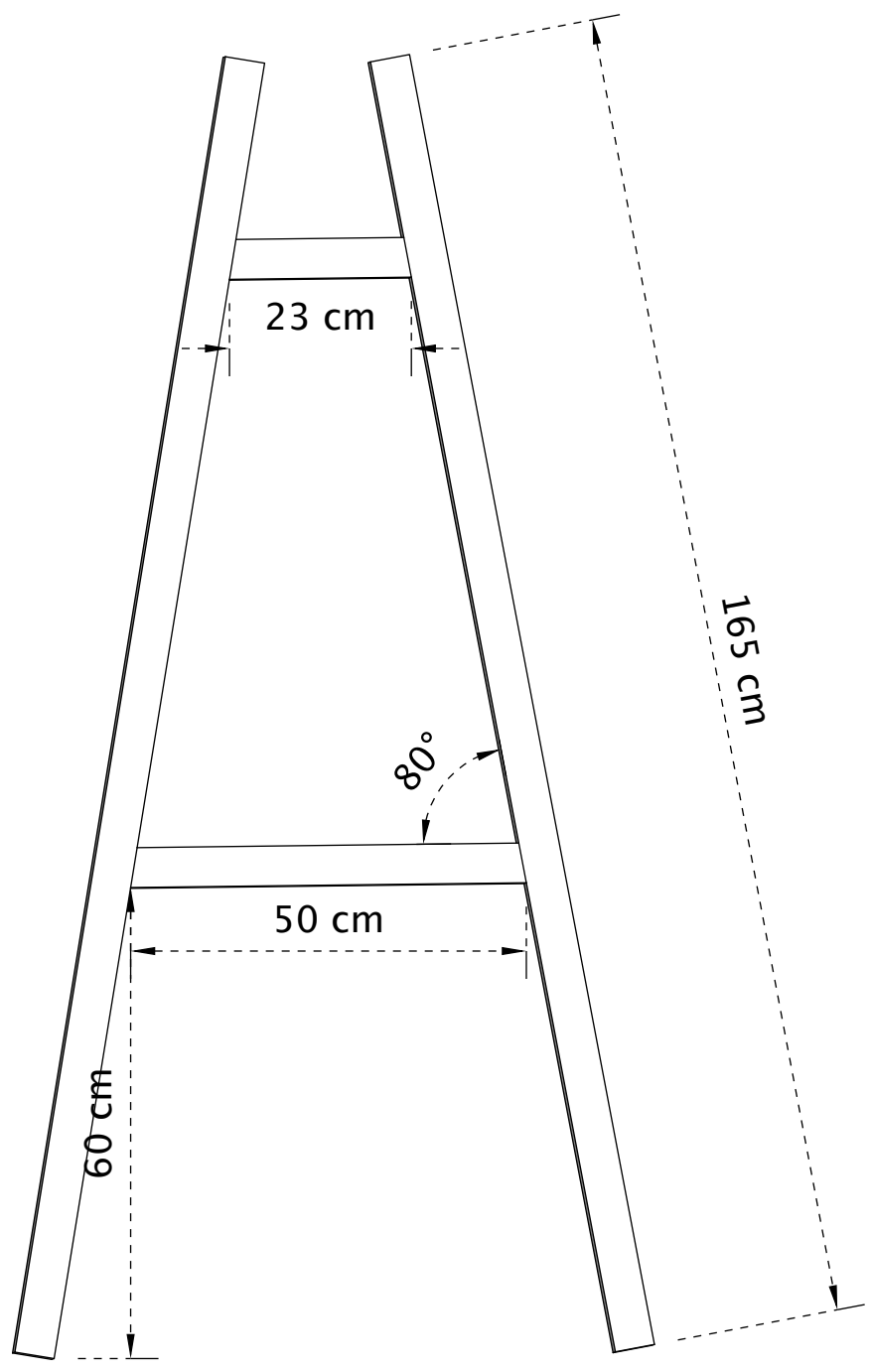
TABLAS DE 30MM DE GROSOR

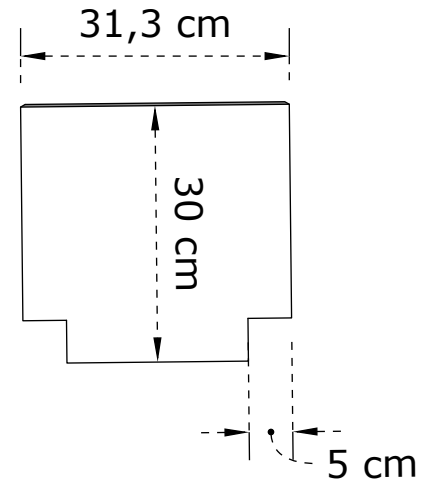
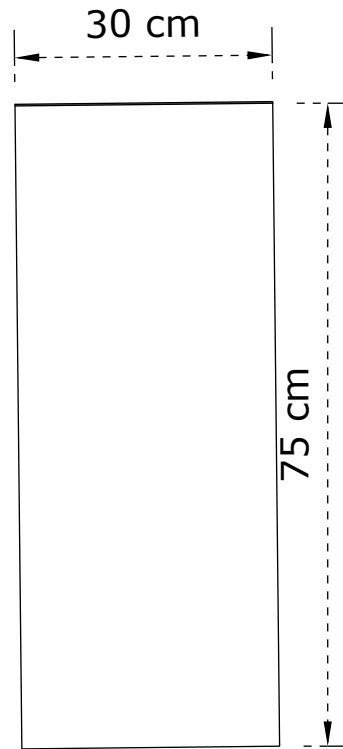
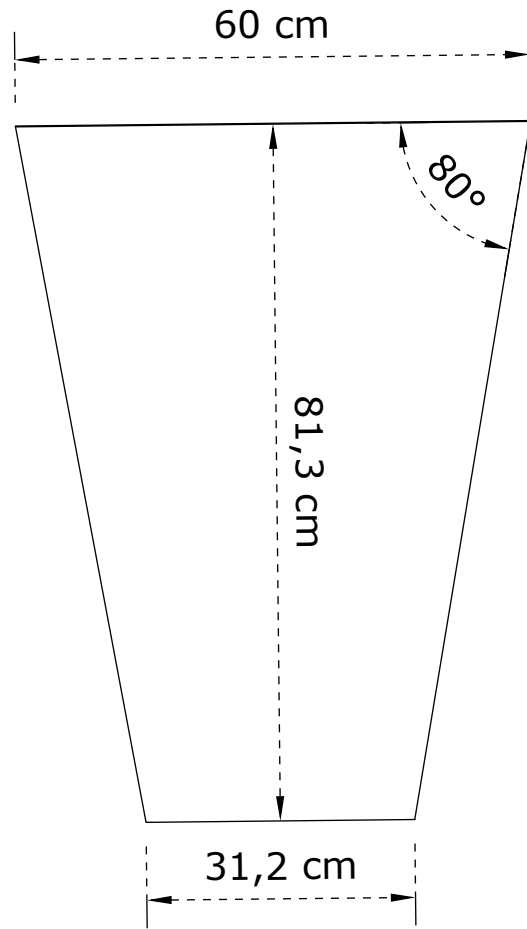
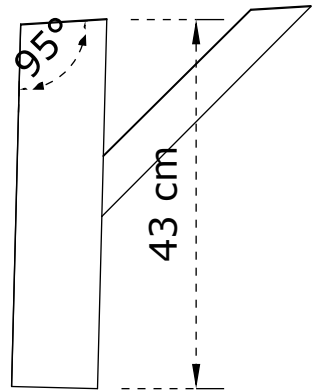
• Terciado/Contrachapado de 15mm

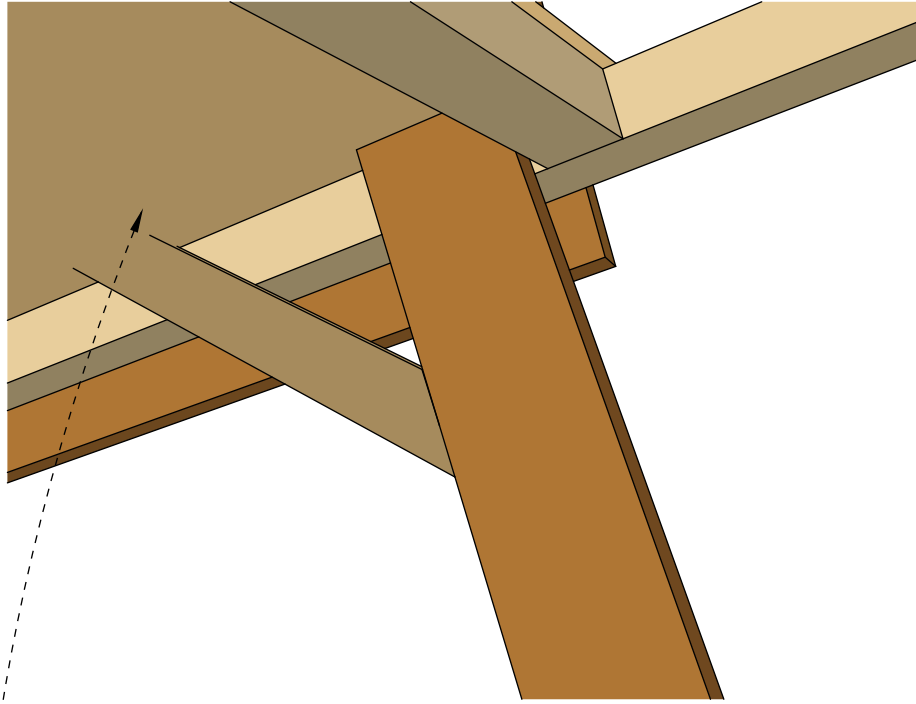
• 50mm x 50mm

• 30mm x 100mm









**LAS PATAS PUEDEN IR CON TORNILLOS
Y COLA FRÍA. LAS DIAGONALES AYUDAN
A LA RIGIDEZ.**

**EN ÁNGULO DE 10 GRADOS
PARA RECIBIR LOS LATERALES.**

